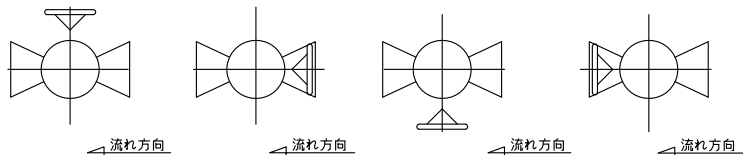


ギア取付方向：タイプA
(標準取付方向タイプ)

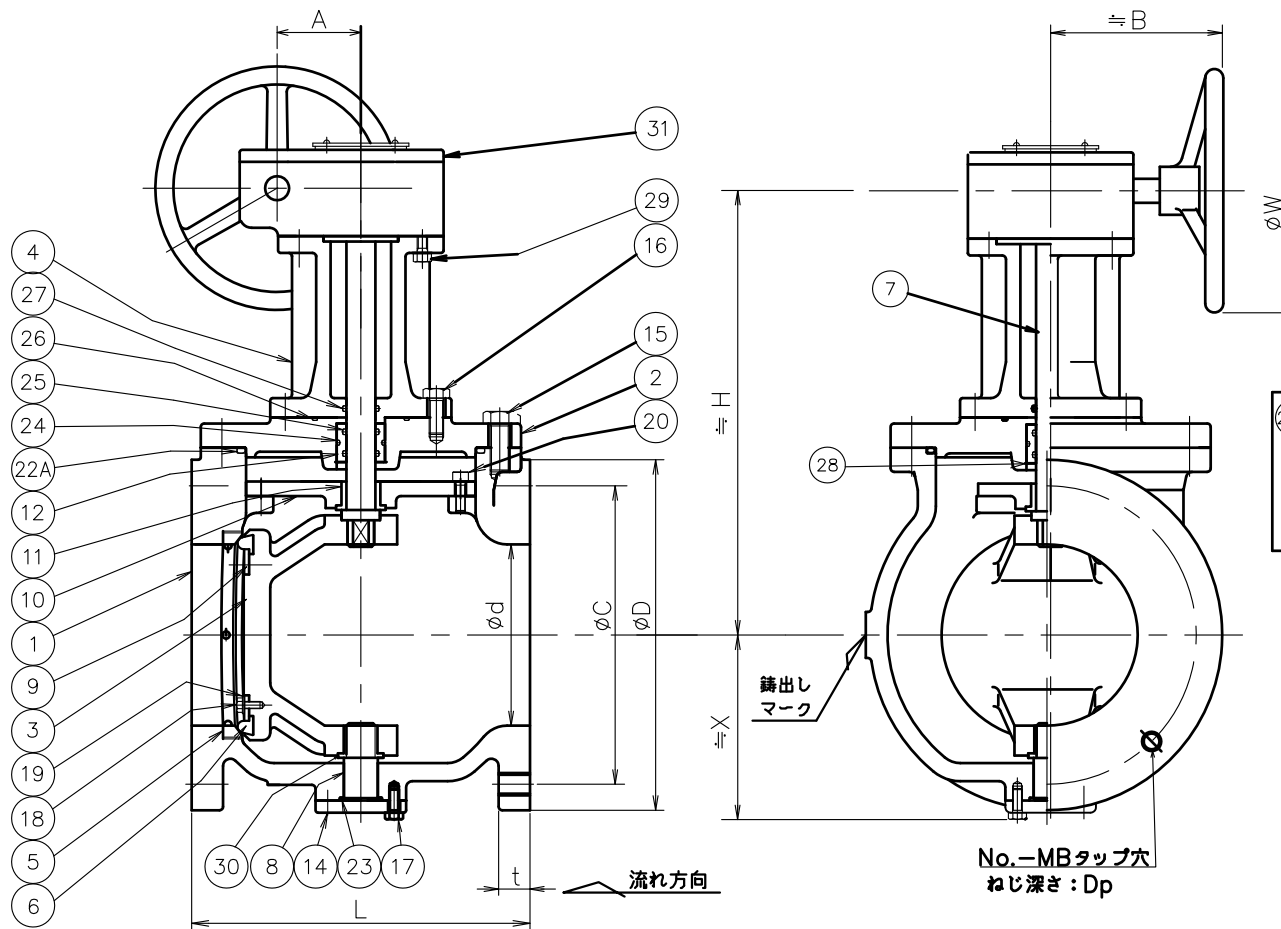
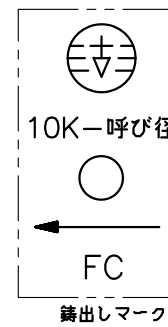
タイプB

タイプC

タイプD



* 配管方向 (バルブ取付方向) とギヤ向き方向を確認して下さい。
* 下記図面の取付方向はタイプAを表示します。



単位: mm

呼び径	フランジ										ギア減速機	質量 (kgf)	個数			
	d	L	D	ボルト穴		ボルト (MB)	t	H	X	A				B	W	
				C	No.											Dp
80	75	200	185	150	8	20	M16	22	280	105	40	230	200	SBWG-BF	40	
100	100	230	210	175	8	20	M16	24	295	120	40	230	200	SBWG-BF	65	
125	125	250	263	210	8	24	M20	24	375	140	55	230	200	SBWG-0	75	
150	150	270	280	240	8	25	M20	26	375	155	55	230	200	SBWG-0	85	
200	200	290	330	290	12	25	M20	26	415	190	65	260	300	SBWG-00	150	

来		歴	
符号	改訂理由	日付	担当承認
1			
2			
3			

32	キー	S 45C	1	(ギア内部)
31	ギア減速機		1s	
30	プッシュ	CAC 406	1	
29	六角ボルト	SS 400	4	
28	スナップリング	SUS 304	1	
27	Oリング	NBR	1	
26	Oリング	NBR	1	
25	Oリング	NBR	2	
24	Oリング	NBR	1	
23	Oリング	NBR	1	
22B	ガスケット	V/#6500	1	ノンアスベスト φ200
22A	Oリング	NBR	1	φ150以下
20	六角穴付ボルト	SUS 304	4	
19	ばね座金	SUS 304	—	
18	六角ボルト	SUS 304	—	
17	六角ボルト	SS 400	—	
16	六角ボルト	SS 400	—	
15	ふたボルト	SS 400	—	
14	底ふた	FCD450-10	1	
12	Oリングケース	C3604	1	
11	ガイドプッシュ	CAC 406	1	
10	弁体ガイド	FCD450-10	1	
9	弁座押え板	SUS 304	1	
8	弁棒(下)	SUS 403	1	
7	弁棒(上)	SUS 403	1	
6	弁体付弁座	NBR	1	
5	弁箱付弁座	SUS 304	1	
4	スタンド	FC 200	1	
3	弁体	FCD450-10	1	
2	ふた	FC 200	1	
1	弁箱	FC 200	1	

符号	名称	材料	個数	備考
----	----	----	----	----

部品明細表

整理番号	形式	JHZ-R-CG	
尺目	製作	品名	
日付	個数	鑄鉄 10K	
承認	検図	ギア減速機付	
金	滝	偏心構造弁	
山	沢		
古川工業株式会社	製	番	
		H0-0453	